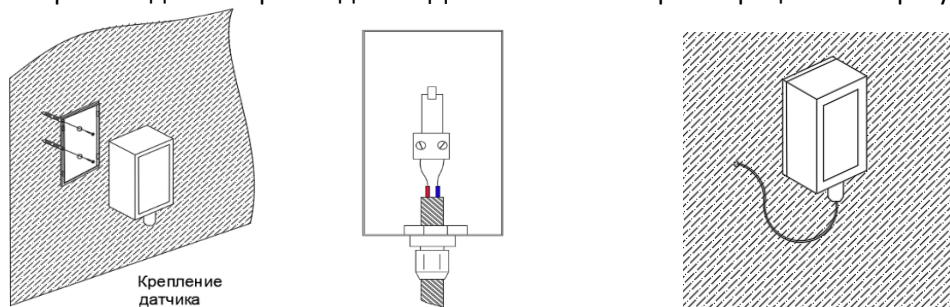


Подключение датчика уличной температуры для конденсационных котлов BAXI QAS 34 (HT) арт. КНГ 714072811

Монтаж датчика.

Установка датчика наружной температуры должна вестись на той стороне здания, на которой расположены наиболее часто используемые помещения. В случае, когда эту сторону невозможно точно определить, монтаж датчика следует вести на северной или на северо-западной стороне здания. Для оптимальной регистрации температуры.



1. Крепление датчика и ввод кабеля

Для зданий с количеством этажей более 3, датчик должен крепиться на стене между 2 и 3 этажом. Ввод кабеля должен располагаться снизу!

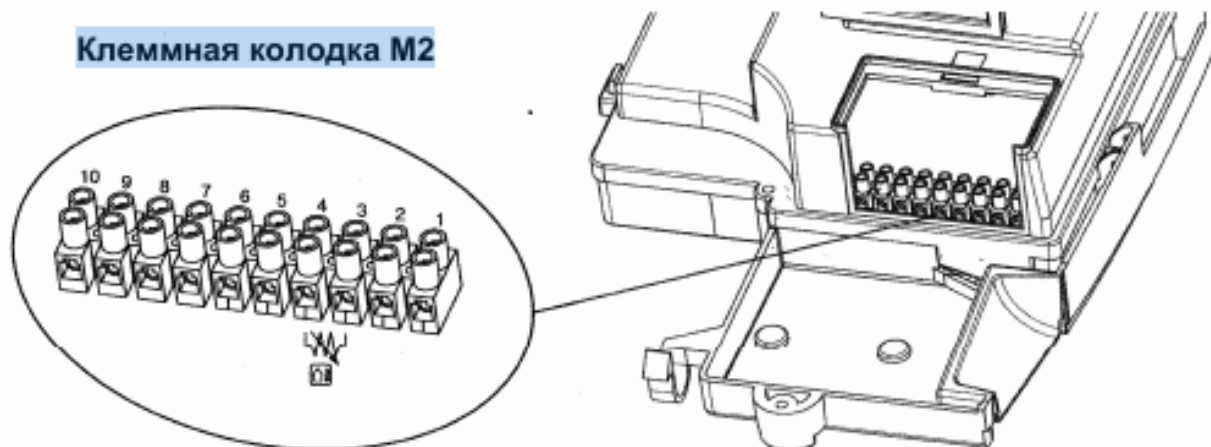
Соединительный кабель минимальным сечением 2x0,5 мм²

Датчик устанавливается в защищённом от ветра месте, но в то же время не должен находиться на сквозняке и облучаться прямыми солнечными лучами.

Датчик должен располагаться на расстоянии как минимум 1 м от отверстий наружной стены откуда может выходить тёплый воздух (окна, двери, вент. выводы, дымоход и прочее).

Подключение к котлу BAXI LUNA 3.

В котле предусмотрена возможность присоединения датчика наружной температуры. Для присоединения руководствуйтесь приведенным ниже рисунком (клеммы 3-4) и инструкцией, прилагаемой к датчику.



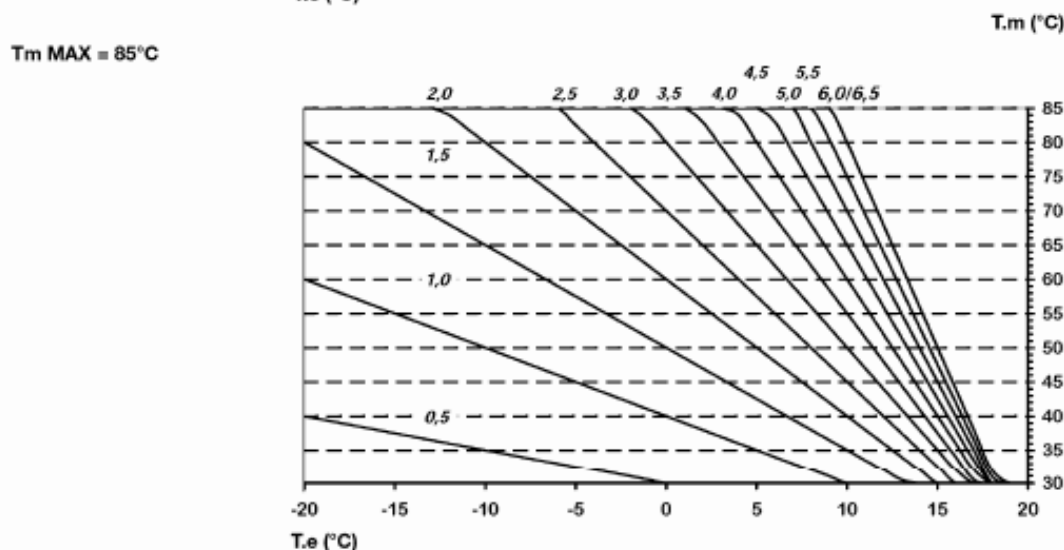
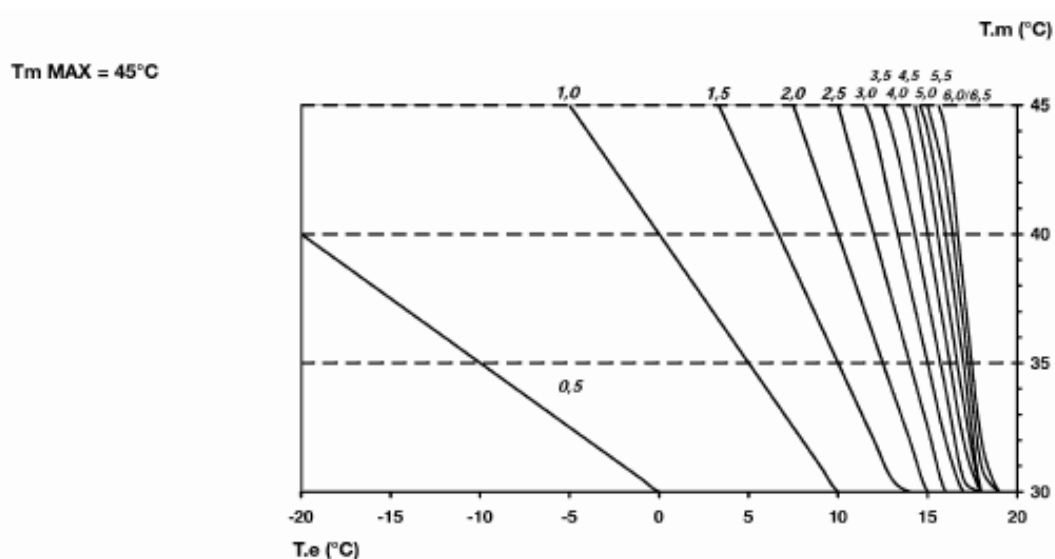
Настройка эквипермической кривой

При подсоединенном датчике уличной температуры регулирование температуры на подаче в систему отопления можно осуществлять двумя разными способами.

В случае, когда съемная панель управления установлена на котле (параграф 17.1), регулирование температуры на подаче в систему отопления зависит от кривой K REG (график 3), которую устанавливают в ручном режиме с помощью кнопок +/-.

В случае, когда съемная панель управления установлена на стене (параграф 17.2), регулирование температуры на подаче в систему отопления осуществляется автоматически. Электронное управление котла устанавливает в автоматическом режиме климатическую кривую в зависимости от уличной температуры и заданной температуры в помещении (см. параграф 19.1).

Внимание: Значение температуры на подаче Т_м зависит от значения параметра F16 (параграф 20). Таким образом, максимальная установленная температура может быть 85 или 45°C.



T_m = температура воды на подаче в систему отопления
T_e = температура наружного воздуха